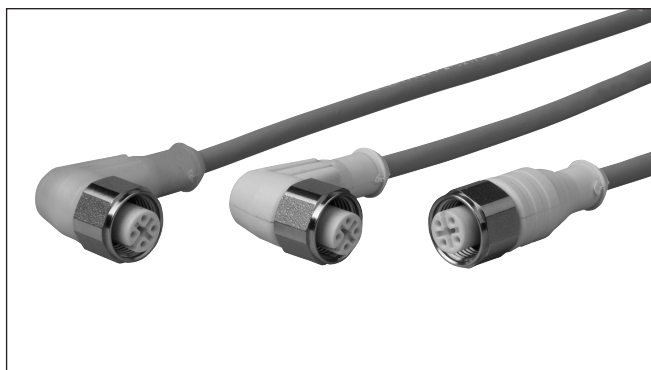


# Accessori generali

## Cavi connettore IP69K

### Modelli CONB1...W

CARLO GAVAZZI



- Versione IP69K
- Connettore dritto o 90°
- Versione M12
- 4 fili
- Buona resistenza agli agenti chimici
- Alta temperatura fino a 105°C (UL 90°C)
- approvati da UL e ECOLAB
- Disponibile anche in versione LED

## Descrizione prodotto

Cavi connettore IP69K estremamente robusti per condizioni difficili. Particolarmente adatti per essere utilizzati nel settore del lavaggio, quali food & beverage, industria chimica e farmaceutica, grazie agli elevati standard industriali di UL e ECOLAB.

Con temperatura fino a 90°C certificata UL, certificazione Ecolab e classe di protezione IP69K, i cavi connettore CONB IP69K offrono affidabilità

garantita a lungo termine anche in condizioni difficili. Inoltre, i connettori sono resistenti agli agenti chimici e ai detergenti aggressivi in conformità agli standard elevati Ecolab che li rende perfetti adatti da utilizzare nell'industria Food & Beverage.

Per la massima flessibilità, i connettori sono disponibili in versione diritta o angolare e con o senza LED nel connettore M12, a 4 fili.

## Come ordinare **CONB14NF-AP2W**

<b>CONB</b>	_____
<b>1 = M12 CC</b>	_____
<b>4 = 4 fili (BN, BU, BK, WH)</b>	_____
<b>N = Non schermato</b>	_____
<b>F = Femmina</b>	_____
<b>A = Angolare</b>	_____
<b>S = Dritto</b>	_____
<b>P= PNP</b>	_____
<b>N= NPN</b>	_____
<b>2 = 2 metri</b>	_____
<b>5 = 5 metri</b>	_____
<b>W = Lavaggio</b>	_____

## Selezione modelli

Tipo di connettore	Lunghezza del cavo	Codice di ordinazione TPE	Codice di ordinazione TPE LED PNP	Codice di ordinazione TPE LED NPN
4 fili angolare	2 m	CONB14NF-A2W	CONB14NF-AP2W	CONB14NF-AN2W
	5 m	CONB14NF-A5W	CONB14NF-AP5W	CONB14NF-AN5W
4 fili dritto	2 m	CONB14NF-S2W	CONB14NF-SP2W	CONB14NF-SN2W
	5 m	CONB14NF-S5W	CONB14NF-SP5W	CONB14NF-SN5W

## Caratteristiche tecniche

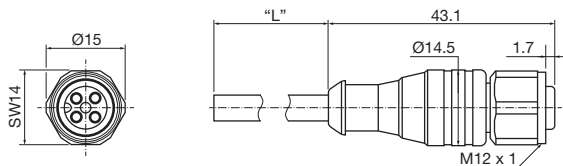
<b>Tensione di funzionamento stimata (U<sub>B</sub>)</b> Versioni LED	250 V ca/cc (30 V UL) 30 VCC	<b>Coppia torcente</b>	0,5 Nm
<b>Corrente di uscita</b>	≤ 4 A	<b>Cavo di collegamento</b>	TPE arancione
<b>Resistenza al contatto</b>	≤ 5 mΩ	<b>Sezione del filo</b>	4 x 0,25 mm <sup>2</sup> (Giacca Ø 4,7 mm)
<b>Materiale di contatto</b> Rivestimento	Cu/Sn Cu/Au	<b>Peso</b> versione 2 m versione 5 m	circa 63 g circa 109 g
<b>Materiale porta contatti</b>	PP bianco	<b>Grado di inquinamento</b>	3
<b>Temperatura</b>	da -40° a +105°C (90°C UL)	<b>Categoria di sovratensione</b>	III
<b>Grado di protezione</b>	IP69K	<b>Gruppo di isolamento</b>	I
<b>Tenuta O-ring</b>	EPDM	<b>Colore LED*</b> Potenza Uscita**	LED verde 1 solo LED giallo
<b>Tensione d'impulso stimata</b> Resistenza dell'isolamento	2,5 kV > 10 <sup>9</sup> Ohm		
<b>Materiale del corpo sagomato</b>	PP bianco		
<b>Dado di bloccaggio per raccordo</b>	V4A		

\* Si prega di consultare la sezione dello schema di cablaggio

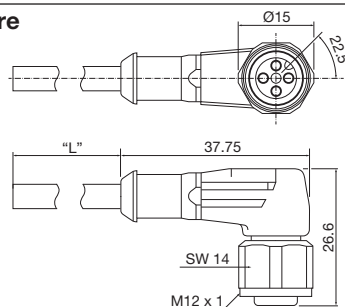
\*\* CONB14NF-AP.W: 2 LED giallo

## Dimensioni

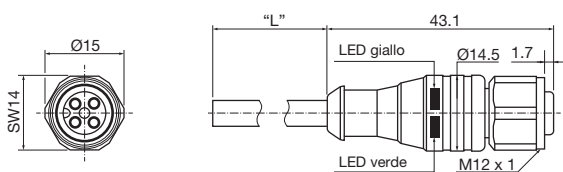
Versione dritta



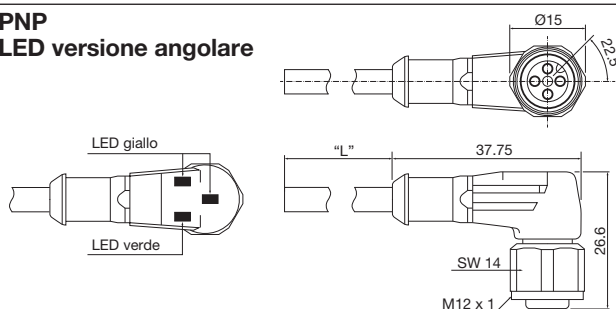
Versione angolare



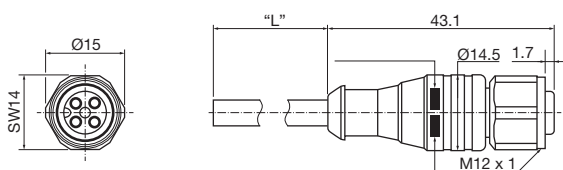
PNP LED versione dritta



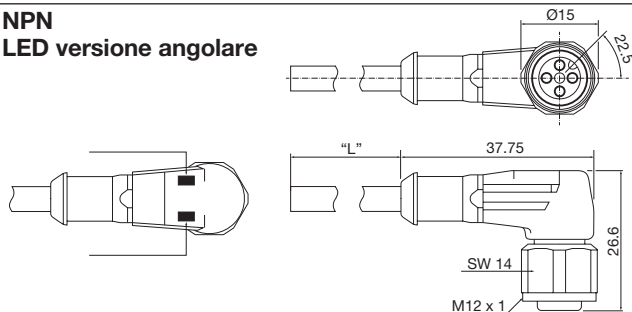
PNP LED versione angolare



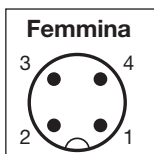
NPN LED versione dritta



NPN LED versione angolare



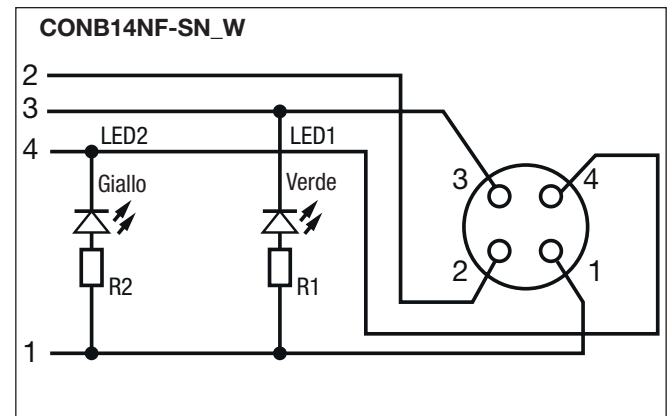
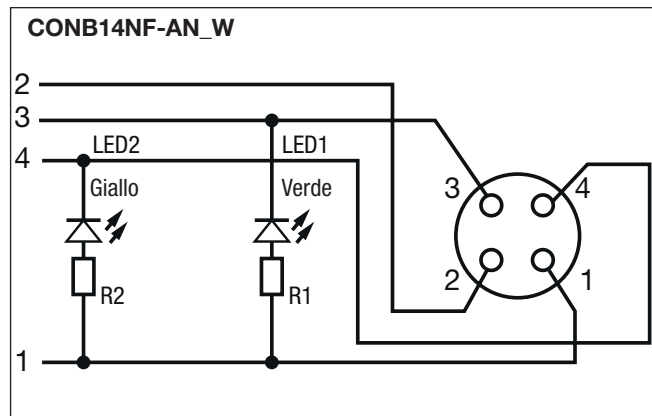
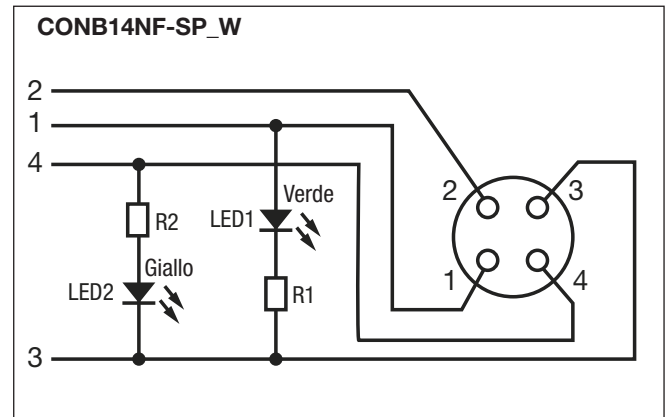
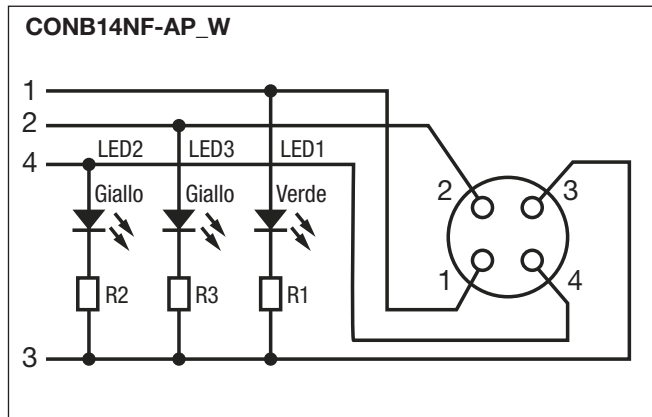
## Layout contatti



Codice colore

- 1 marrone
- 2 bianco
- 3 blu
- 4 nero

## Collegamenti elettrici



## Curva di derating (DIN EN 60512-5-2)

